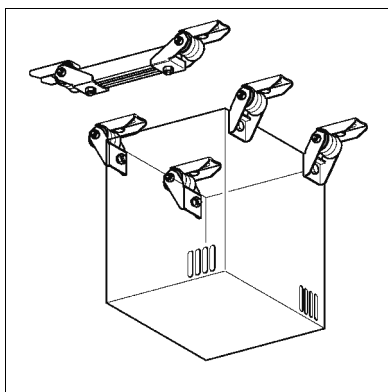
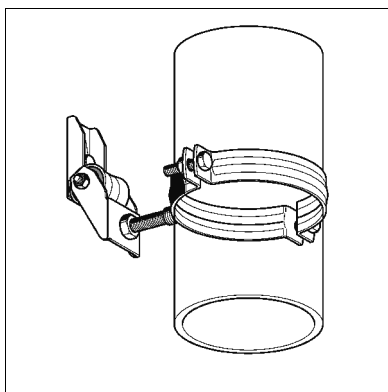
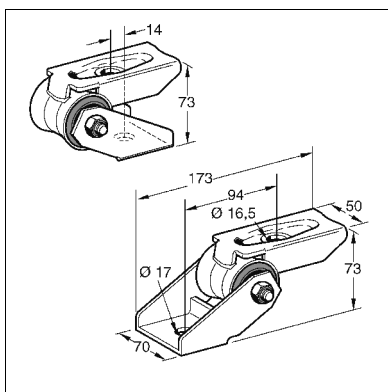


fent: SBV, lent: SBZ



SDE 2 - SBV / SBZ hangszigetelő elem

Csoport: 1612

Alkalmazás

Univerzálisan alkalmazható, nagy teherbírású hangszigetelő elem. Elsősorban DIN 4109 szerinti berendezésekhez alkalmazható:

- ◆ hangszigetelt fixpontként, valamint
 - ◆ lég- és klimatechnikai berendezések hangszigetelt rögzítéseként.
- Továbbá rögzíthető Sikla szerelősínhez (ajánlott az 41/41/1,8 feletti), és alkalmas szerelősínekből álló komplett szerkezetek hangszigetelt szereléséhez. Felszerelhető ferde falakra, talajra és földémre is.

Kiszerezés

A két típus azonos részekből áll. A berendezés felőli kengyel M10 hatlapfejű csavarral és biztosítóanyával teljesen előszerelve. A kengyel helyzete határozza meg a típust.

Szerelés

Hangszigetelt fixpontok létesítéséhez a Sikla Stabil csőbilincseket ajánljuk. A csatlakozás történhet központosan a Stabil D-3G hárommenetes anyájához, vagy kétoldalt a csőbilincs füleihez.

Műszaki adatok

Terhelhetőség (a forgás síkjában húzásra vagy nyomásra): max. 10 kN
Zajcsillapítás: bis zu 15 dB(A)

Megjegyzés:

A keresztirányú erők fellépése esetén külön megtámasztást kell alkalmazni. A dübel és más csatlakozó elemek méretezendők.

Típus	Csatlakozás épülethez [mm]	Csatlakozás berendezéshez [mm]	Rugóállandó c [kN/mm]
SDE 2 - SBV	Ø 16,5	Ø 17,0	3,5
SDE 2 - SBZ	Ø 16,5	Ø 17,0	3,5

Anyag:

Fémtest: Acél, galvánhorganyzott
Hangszigetelő betét: Elasztikus, habosított poliuretán, RG 650 kg/m³
Hőtartomány: -30 bis +100°C

Típus	G [kg]	Csom. egység [db]	Cikkszám
SDE 2 - SBV	1,00	10	161406
SDE 2 - SBZ	0,99	10	161062